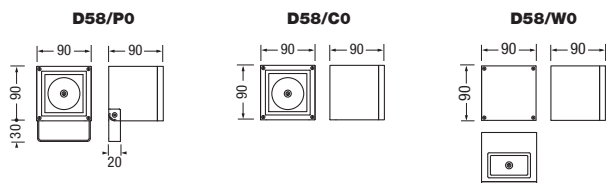


istruzioni di montaggio - manutenzione

D58 box / P0 - C0 - W0


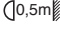



NOTA BENE: Le presenti istruzioni di montaggio devono obbligatoriamente essere consegnate all'utente finale affinché conosca le corrette modalità di manutenzione e ricambio lampada. È vietata qualsiasi manomissione e/o trasformazione dell'apparecchio che deve essere installato e utilizzato: così come fornito e in conformità alle Norme Impianti Nazionali. Installazioni non conformi fanno decadere ogni forma di garanzia, l'Azienda non risponde dei danni causati da un errato montaggio.



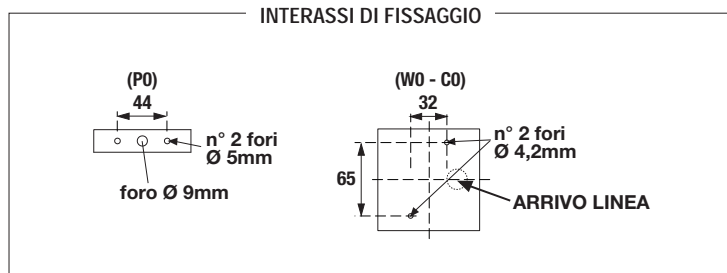
- superficie esposta al vento: 0,008m²
- peso: 0,8Kg
- campo di installazione (altezza): qualsiasi

Caratteristiche apparecchio e significato dei simboli riportati in etichetta:

apparecchio idoneo per funzionamento in aria libera in ambienti interni ed esterni
montaggio a parete - plafone - struttura

- IP65 apparecchio totalmente protetto contro la polvere
apparecchio protetto contro i getti d'acqua provenienti da ogni direzione
-  apparecchio idoneo per montaggio su superfici normalmente incombustibili
-  0,5m distanza minima tra apparecchio e soggetto illuminato
- Classe I  isolamento semplice - è richiesta la messa a terra di protezione
-  sostituire i vetri di protezione se danneggiati
-  è vietato lo smaltimento come rifiuto urbano
è obbligatoria la raccolta separata a fine vita del prodotto
"Consorzio di appartenenza RAEE: Ecolight.
Registro Nazionale dei Produttori N°: IT0801000000166"

INTERASSI DI FISSAGGIO



INSTALLAZIONE:

- per installazioni in esterni è obbligatorio utilizzare (CEI EN 60598-1; CEI 20-40/ CENELEC HD516S1) cavo tripolare flessibile in gomma neoprene tipo H07RN-F con diametro come **fig.5a**. Non sono ammessi cavi isolati in PVC o con guaina esterna in PVC o comunque diversi da quello qui precisato.

N.B.: il cavo idoneo è fornibile a richiesta

MONTAGGIO D58/P:

- aprire l'apparecchio (**fig. 2**).
- fissare la staffa.
- collegare i cavi di FASE-NEUTRO al morsetto, rispettando le polarità e la TERRA sotto la piastrina (**fig. 4**).
- stringere il pressacavo (**fig.1**), facendo attenzione che non si allenti il dado interno, altrimenti la tenuta IP65 non sarà garantita.
- innestare il connettore (**fig. 3**) e chiudere l'apparecchio serrando le 4 viti (**fig.2**).
- orientare l'apparecchio e serrare le 2 viti sulle piastrine graduate.

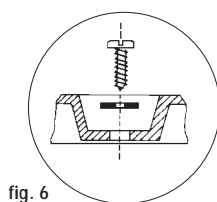
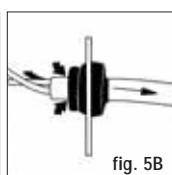
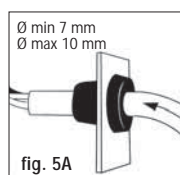
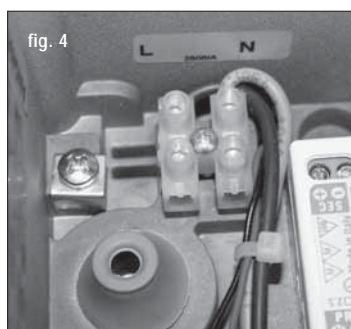
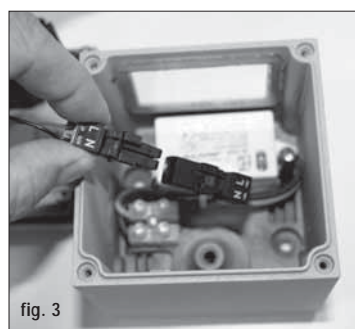
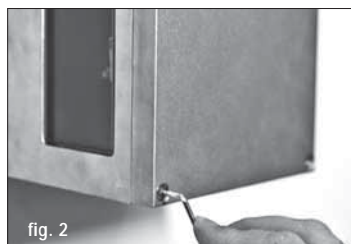
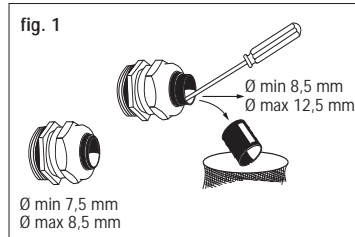
MONTAGGIO D58/W - D58/C:

- aprire l'apparecchio (**fig. 2**).
- utilizzare il corpo per segnare i punti di fissaggio al muro.
- far passare il cavo e tirarlo leggermente indietro per fissarlo (**fig.5A e 5B**).
- fissare il corpo sul muro e collegare i cavi di FASE-NEUTRO al morsetto, rispettando le polarità e la TERRA sotto la piastrina (**fig. 4**).
- innestare il connettore (**fig. 3**) e chiudere il coperchio serrando le 4 viti (**fig.2**).

- per garantire la tenuta stagna è indispensabile applicare le guarnizioni da noi fornite, sui fori di fissaggio al muro utilizzando viti di diametro 4mm (**fig.6**).

MANUTENZIONE:

- Togliere tensione prima di effettuare qualsiasi tipo di manutenzione.
Per la sostituzione del circuito led è indispensabile rivolgersi alla nostra azienda o alla nostra organizzazione di vendita. E' necessario, prima di procedere all'apertura dell'apparecchio, pulirlo accuratamente. Evitando che possano sporcarsi la guarnizione di tenuta e la battuta d'appoggio relativa.
Se la guarnizione di tenuta si presenta deformata e non in perfette condizioni è necessario sostituirla.
- è essenziale effettuare una periodica pulizia del vetro e della superficie esterna dell'apparecchio su cui non debbono formarsi depositi di terra e sporcizia. Tali depositi provocano infatti pericolosi surriscaldamenti impedendo la corretta emissione di luce e la corretta dissipazione termica. Eventuali depositi di calcare incrostanti sul vetro vanno eliminati con un raschietto.

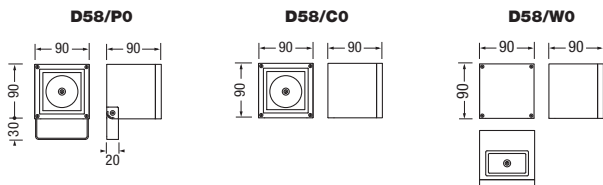


Controllo qualità: In caso di reclamo mettersi in contatto con la nostra azienda o con la nostra organizzazione di vendita citando l'ordine di acquisto e il numero di matricola che contrassegna l'apparecchio.

installation and maintenance sheet

D58 box / P0 - C0 - W0

NB: These assembly instructions must be given to end users for correct maintenance and so that they know how to change the bulb. The appliance must not be tampered with or transformed and it must be installed and used as supplied and in compliance with the National Rules on Installations. Any non-compliant installations will invalidate all forms of guarantee. The company cannot be held responsible for damage caused by incorrect assembly.

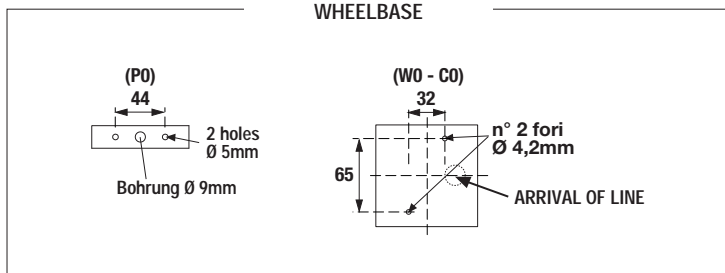


- max wind exposed surface: 0,008m²
- weight: 0,8Kg
- mounting height: any

Characteristics of the appliance and meaning of the symbols on the label:
suitable for exterior or interior free air operation
mounting on wall - ceiling - structure

- IP65 totally dust-proof - jet-proof from any direction
- installation on normally inflammable surfaces allowed
- minimal distance between fitting and lighted object
- Classe I simple insulation: earth required
- replace the damaged protective glass screen
- getting rid of as urban waste forbidden
separate collection is mandatory when the product is at the end of its life

WHEELBASE



INSTALLATION:

- for outdoor locations it is mandatory to use (CEI EN 60598-1; CEI 20-40/ CENELEC HD516S1) a three core flexible neoprene rubber cable type H07RN-F with diameter as shown in **pict.5a**. PVC insulated cables or with outer PVC cover or any cable different from the one here prescribed are not allowed.

N.B.: Suitable cable is supplied on request

MOUNTING D58/P:

- open the device (**pict. 2**).
- attach the bracket.
- connect the LIVE-NEUTRAL wires to the terminal, while observing the polarities and the EARTH connection beneath the plate (**pict. 4**).
- tighten the cable gland (**pict. 1**), paying attention that the inner nut do not loosen, otherwise IP65 protection will not be guaranteed.
- insert the connector (**pict. 3**) and close the device by tightening the 4 screws (**pict. 2**).
- adjust the device's orientation and tighten the 2 screws on the graduated plates.

MOUNTING D58/W - D58/C:

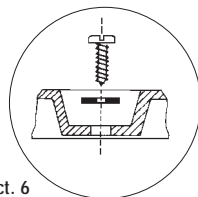
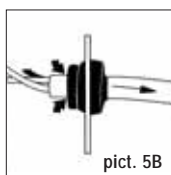
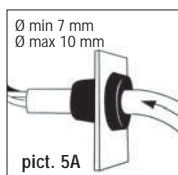
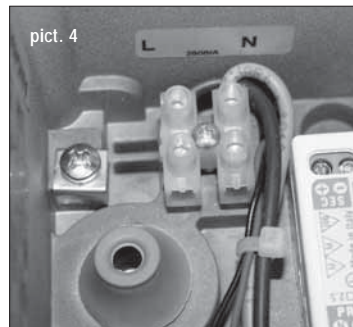
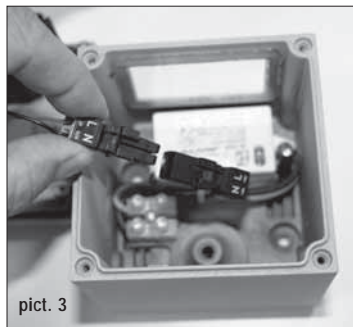
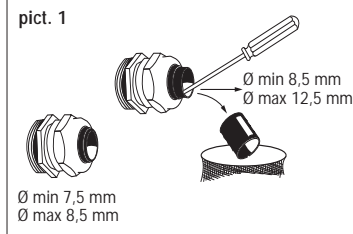
- open the device (**pict. 2**).
- use the box to mark the attachment points on the wall.
- feed the cable through and pull it back slightly to fasten it (**pict. 5A and 5B**).
- secure the box to the wall and connect the LIVE-NEUTRAL wires to the terminal, while observing the polarities and the EARTH connection beneath the plate (**pict. 4**).
- insert the connector (**pict. 3**) and close the cover by tightening the 4 screws (**pict. 2**).
- to guarantee proper sealing, it is necessary to insert the gaskets supplied by us on the fixing holes and use the 4 mm diameter screws (**pict. 6**).

LED VERSION - RISK GROUP 2:

CAUTION: Possibly hazardous optical radiation emitted from this product. Do not stare at operating lamp. May be harmful to the eye. The electrical circuit complete with leds has to be required to our company or its distributors. The replacement must be done by a qualified electrician.

Maintenance:

- respect fully type and power of lamp as shown on the label. Read carefully the instructions of the lamp manufacturer for proper lamp use. The relamping must be done with maximum attention avoiding to dirt the sealing gasket and its contact surface. It is therefore necessary, before opening the fixture, to clean it accurately. If the gasket is damaged, deformed or not in perfect condition it is necessary to change it.
- it is essential to do a frequent cleaning of the glass and of the outer surface of the fixture to avoid build up of mud and dirtiness resulting in dangerous overheating due to incorrect light and heat dissipation. Clean carefully the glass screen removing limescale by means of a scraper.

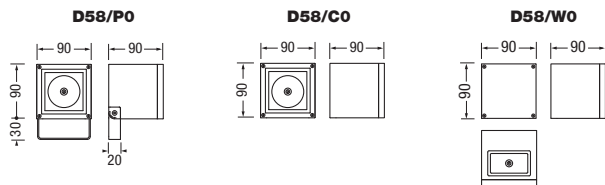


Quality control: Should you have any complaint please get in touch with our company or its sales organization. Please give the number of your order as well as the serial number that recognizes the fixture.

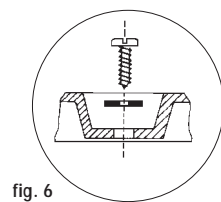
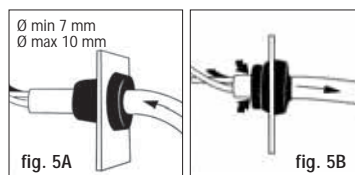
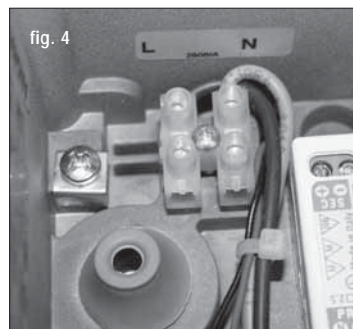
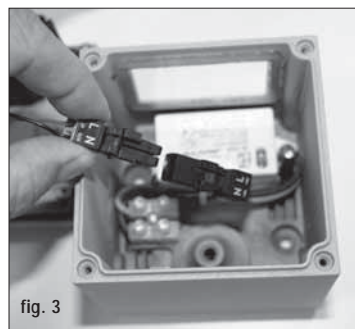
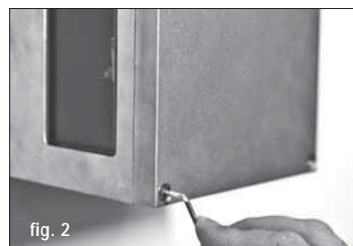
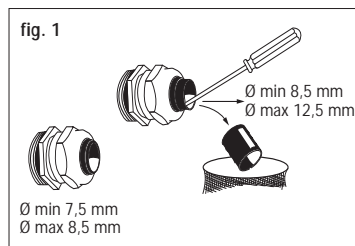
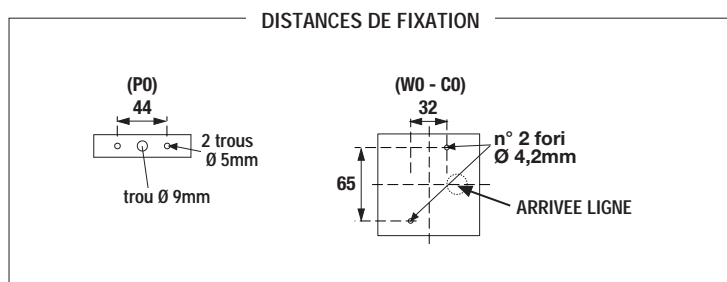
instructions de montage - entretien

D58 box / P0 - C0 - W0

NOTA BENE: Remettre obligatoirement ces instructions de montage à l'usager final pour qu'il connaisse les modalités correctes de maintenance et de remplacement d'ampoule. Toute modification et/ou transformation est interdite sur l'appareil, qui doit être installé et utilisé tel qu'il est fourni et conformément aux Normes d'Installation Nationales. Une installation non conforme provoque la déchéance de toutes formes de garantie et la compagnie ne répondra pas des dommages provoqués par un montage erroné.



- surface maximale exposée au vent: 0,008m²
- poids: 0,8Kg
- champ d'installation: (hauteur) quelconque



Caractéristiques de l'appareil- signification des symboles portés sur l'étiquette:
 appareil pour fonctionnement en plein air, en extérieur et intérieur
 montage au mur - plafond - structure

- IP65 totalement protégé contre la poussière
protégé contre les jets d'eau de toutes les directions
- ▽ adapté pour utilisation sur des surfaces normalement inflammables
- 0,5m distance minimum entre l'appareil et la partie à éclairer
- Classe I Ⓢ isolation simple - mise à la terre nécessaire
- remplacer les verres de protection abimés
- il est interdit l'élimination comme ordure urbaine
le ramassage séparé est obligatoire lorsque le produit est à la fin de sa vie

INSTALLATION:

- pour fonctionnement en extérieur il est obligatoire d'utiliser du câble tripolaire flexible en caoutchouc néoprène type H07RN-F (CEI EN 60598-1; CEI 20-40/ CENELEC HD516S1) avec un diamètre comme dans fig.5a. Les câbles avec isolation en PVC ou avec gaines externes en PVC ou différents de ceux précisés ici ne sont pas admis.

N.B.: Le câble approprié est fourni sur demande

MONTAGE D58/P:

- ouvrir l'appareil (fig. 2).
- fixer l'étrier.
- connecter les câbles de PHASE-NEUTRE à la borne en respectant les polarités et la TERRE sous la plaquette (fig. 4).
- serrer la presse-étoupe (fig.1), en s'assurant que l'ecrou interne ne se détache pas, car en ce case l'étanchéité n'est pas garantie.
- brancher la connecteur (fig. 3) et fermer l'appareil en serrant les 4 vis (fig. 2).
- orienter l'appareil et serrer les 2 vis sur les plaquettes graduées.

MONTAGE D58/W - D58/C:

- ouvrir l'appareil (fig. 2).
- utiliser la base pour marquer les points de fixation au mur.
- faire passer le câble et le tirer légèrement en arrière pour le fixer (fig.5A et 5B).
- fixer la base au mur et connecter les câbles de PHASE-NEUTRE à la borne en respectant les polarités et la TERRE sous la plaquette (fig. 4).
- brancher la connecteur (fig. 3) et fermer le couvercle en serrant les 4 vis (fig. 2).

- pour garantir l'étanchéité, il faut absolument appliquer les joints fournis par nos soins, dans les trous de fixation en utilisant des vis de 4 mm de diamètre (fig.6).

VERSION LED - GROUPE DE RISQUE 2:

ATTENTION: possible émissions de rayonnements optiques de cet appareil. Ne regardez pas la source de lumière, peut endommager vos yeux. Pour le remplacement du circuit imprimé complet de Led, prions contacter notre Société ou nos distributeurs. Le changement doit être fait par un électricien qualifié.

ENTRETIEN:

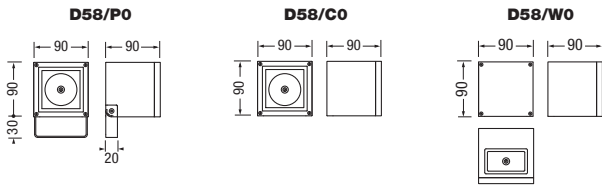
- s'en tenir strictement au type et à la puissance de lampe indiqués sur l'étiquette. Lire attentivement les instructions fournies par le constructeur de la lampe pour un usage correct. Le rechange de la lampe doit être effectué avec une très grande attention en évitant de salir le joint et sa base d'appui. Il est donc nécessaire, avant de procéder à l'ouverture de l'appareil, de le nettoyer soigneusement. Si le joint d'étanchéité est déformé et en mauvais état, il est nécessaire de le changer.
- il est indispensable d'effectuer régulièrement un nettoyage du verre et de la surface extérieure de l'appareil sur lesquels il ne doit jamais se former de dépôts de terre ou de saletés. Ces dépôts provoquent en fait un sur échauffement empêchant une émission correcte de la lumière et une bonne dissipation thermique. Des possibles dépôts de calcaire incrustés sur le verre doivent être enlevés avec un racloir.

Contrôle qualité: Pour toute réclamation, nous vous prions de bien vouloir contacter notre société ou notre organisation de vente, en citant le numéro de commande et le numéro qui contremarque l'appareil.

Montageanleitung - Instandhaltung

D58 box / P0 - C0 - W0

NOTA BENE: Vorliegende Montageanleitungen müssen auf jeden Fall dem Endverbraucher übergeben werden, damit dieser über die korrekten Wartungs- und Lampenaustauschmodalitäten informiert ist. Jegliches Aufbrechen und/oder Änderung der Leuchte ist verboten. Die Leuchte muss wie geliefert und entsprechend den anlagentechnischen Landesvorschriften montiert und verwendet werden. Nichtentsprechende Installationen führen zum Verfall von jeglicher Garantie. Das Unternehmen übernimmt keine Verantwortung für Schäden, die durch fehlerhafte Montage verursacht sind.



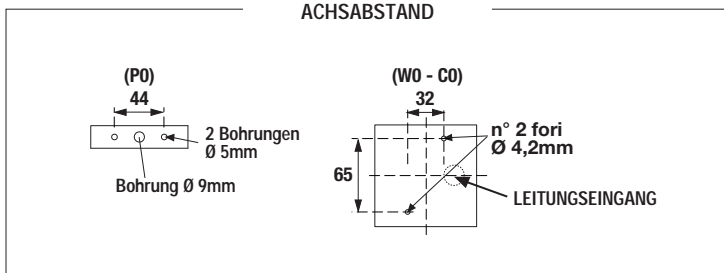
- den Wind ausgesetzte Fläche: 0,008m²
- Gewicht: 0,8Kg
- Montagehöhe: beliebig

Eigenschaften - Bedeutung der Symbole auf dem Typenschild:

Die Leuchte ist für den Innen sowie den Aussenbereich geeignet
Montage auf Wand, Decke, Struktur

- IP65 Absolut staubdicht
Schutz gegen Wasserstrahlen aus allen Richtungen
- ▽ Geeignet für Montage auf normal entflammaren Befestigungsflächen
- 0,5m Minimalabstand zwischen Leuchtkörper und beleuchtetem Gegenstand
- Klasse I mit Schutzleiteranschluss
- die beschädigten Schutzgläser ersetzen
- Das Entsorgen im Hausmüll ist verboten!
Bei Ablauf der Lebensdauer bitte beachten: Abfalltrennung ist Pflicht

ACHSABSTAND



INSTALLATION:

- Bei einer Aussenmontage ist es Pflicht (CEI EN 60598-1; CEI 20-40 / CENELEC HD516S1) ein biegsames dreipoliges Kabel aus Neoprengummi des Typs H07RN-F mit einem Durchmesser wie im **Abb.5** zu verwenden. Es sind keine Kabel mit PVC - Isolierung oder mit externem Hülsen aus PVC, jedenfalls anderen als die hier angeführte Kabeltype zulässig.

NOTA: passendes Kabel lieferbar auf Anfrage

MONTAGE D58/P:

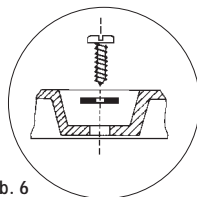
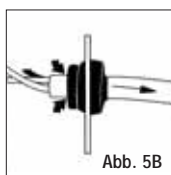
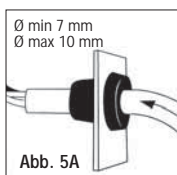
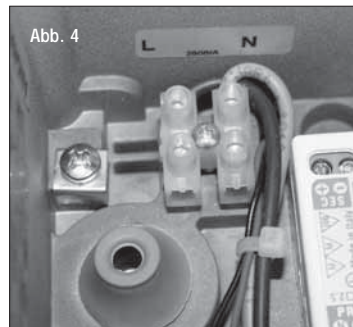
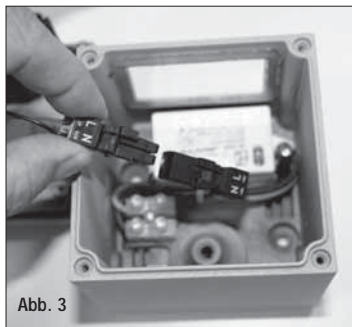
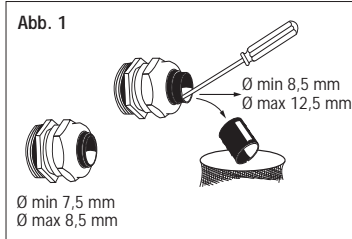
- Leuchte öffnen (**Abb. 2**).
- den Bügel fixieren.
- PHASE - NULLLEITER unter Berücksichtigung der Polaritäten mit der Klemme verbinden und den SCHUTZLEITER unter dem Plättchen anschließen (**Abb. 4**).
- Ziehen Sie die Kabelverschraubung (**Abb. 1**) und sicherstellen dass es innere Mutter nicht lösen andersweitig IP65-Schutz kann nicht garantiert werden.
- die Klemme Verbinder (**Abb. 3**) und die Leuchte durch Festziehen der 4 Schrauben schließen (**Abb. 2**).
- Leuchte ausrichten und die 2 Schrauben an den Skalenplättchen anziehen.

MONTAGE D58/W - D58/C:

- Leuchte öffnen (**Abb. 2**).
- die Basis zum Markieren der Befestigungspunkte an der Wand verwenden.
- das Kabel durchführen und zum Befestigen leicht nach hinten ziehen (**Abb.5A und 5B**).
- die Basis an der Wand befestigen und PHASE - NULLLEITER unter Berücksichtigung der Polaritäten mit der Klemme verbinden und den SCHUTZLEITER unter dem Plättchen anschließen (**Abb. 4**).
- die Klemme Verbinder (**Abb. 3**) und die Leuchte durch Festziehen der 4 Schrauben schließen (**Abb. 2**).
- Damit die Leuchte wasserdicht ist, ist es unerlässlich, die mitgelieferten Dichtungen an den Befestigungslöchern mit Schrauben mit 4 mm Durchmesser anzubringen (**Abb. 6**).

WARTUNG:

- Ersetzen Sie die Lampe rechtzeitig am Ende ihrer Funktionsdauer und beachten Sie dabei auf dem Schild ausgegebene Leistung und Typ. Die den Lampen beigelegten Gebrauchsanweisungen aufmerksam lesen und beachten. Bevor Sie das Gerät öffnen, müssen Sie gründlich reinigen. Verformte oder nicht in einwandfreiem Zustand befindliche Dichtungen müssen ausgetauscht werden.
- Das Glas der Leuchte sowie alle Aussenflächen des Gerätes müssen regelmässig gereinigt werden, so dass Ablagerungen von Erde oder Schmutz ausgeschlossen sind. Die o.a. Ablagerungen beinhalten die Gefahr einer Überhitzung und verhindern die Vorschriftsmässige Lichtabstrahlung und Wärmedissipation. Eventuell auf dem Glas präsente Kalkablagerungen können mit einem Schaber entfernt werden.

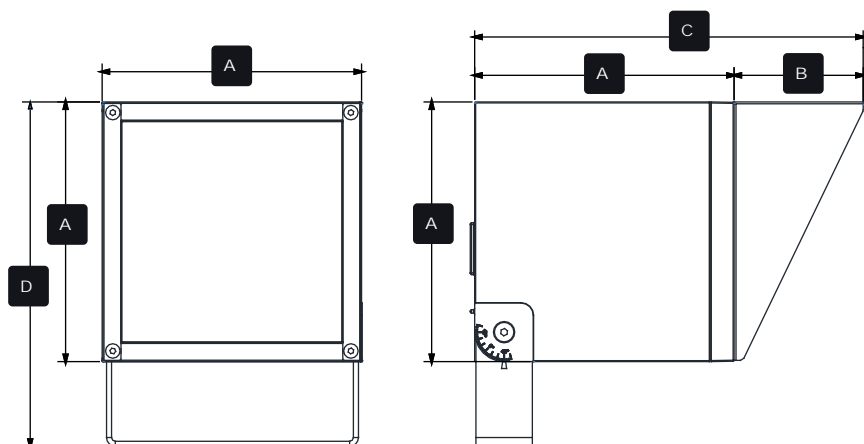


Qualitätskontrolle: Sollten Sie Reklamationen haben, wenden Sie sich an unsere Firma oder an unsere Verkaufsorganisation unter Angabe des Bestelldatums und der Kennnummer des Geräts.

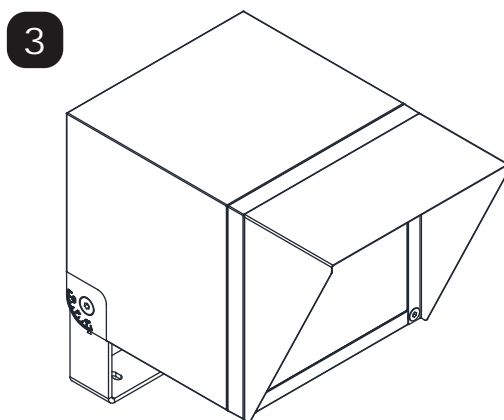
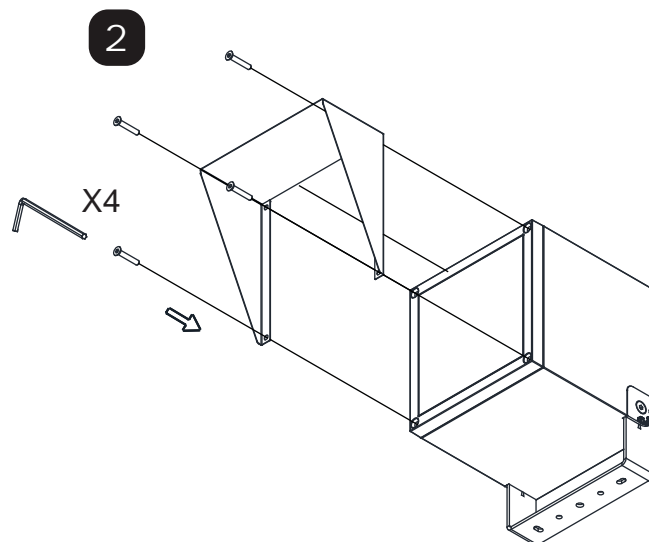
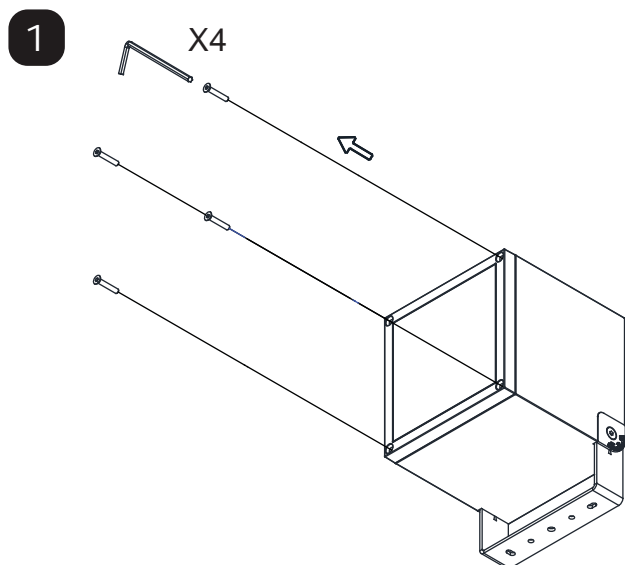
istruzioni di montaggio - manutenzione

D58 box/P - accessori VS

NOTA BENE: le presenti istruzioni di montaggio informano l'utilizzatore sulle corrette modalità di manutenzione e ricambio delle lampade. E' vietata qualsiasi manomissione e/o trasformazione dell'apparecchio che deve essere installato ed utilizzato così come fornito ed in conformità delle Norme Impianti Nazionali. Installazioni non conformi fanno decadere ogni forma di garanzia, l'azienda non risponde dei danni causati da un errato montaggio. L'INSTALLAZIONE DEVE ESSERE EFFETTUATA DA PERSONALE QUALIFICATO.



	D58/0	D58/1	D58/2
A	90	140	207
B	45	70	103
C	135	210	310
D	120	193	275

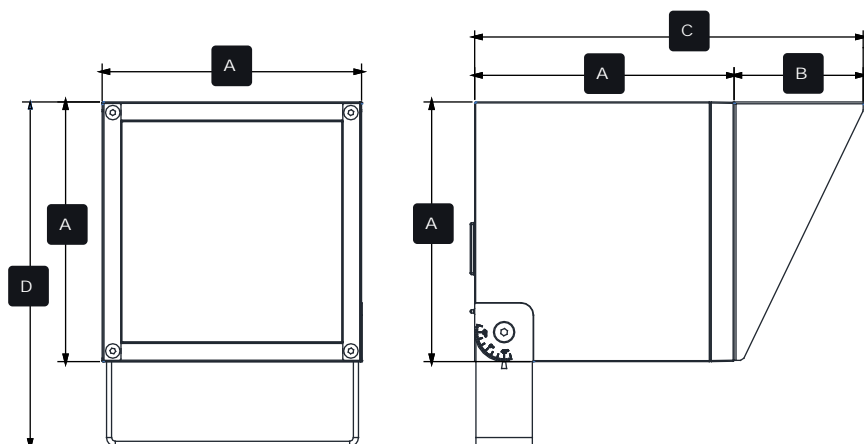


Controllo qualità: In caso di reclamo mettersi in contatto con la nostra azienda o con la nostra organizzazione di vendita citando l'ordine di acquisto e il numero di matricola che contrassegna l'apparecchio. / Modifiche tecniche sono soggette a cambiamenti senza preavviso!

installation and maintenance sheet

D58 box/P - accessories VS

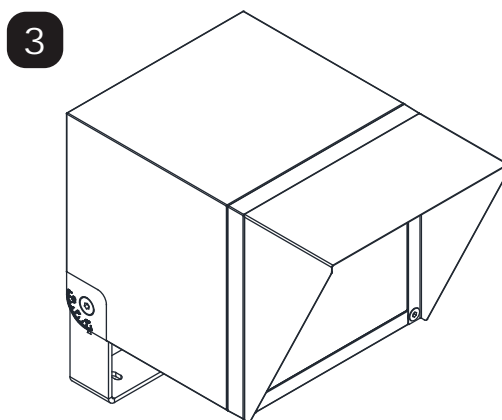
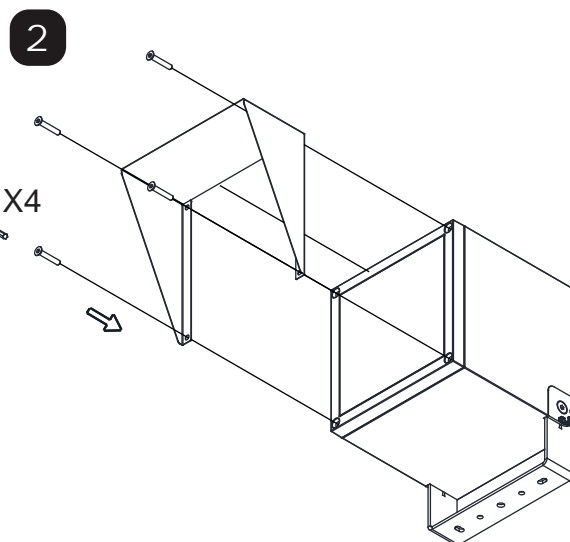
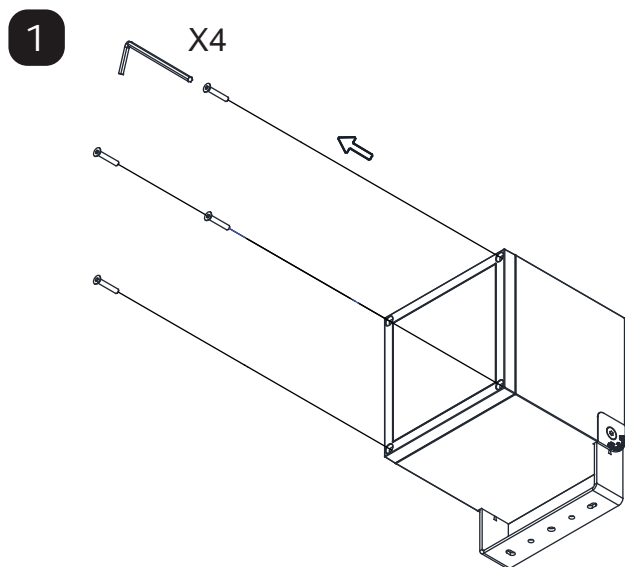
NB: These assembly instructions must be given to end users for correct maintenance and so that they know how to change the bulb. The appliance must not be tampered with or transformed and it must be installed and used as supplied and in compliance with the National Rules on Installations. Any non-compliant installations will invalidate all forms of guarantee. **THE COMPANY CANNOT BE HELD RESPONSIBLE FOR DAMAGE CAUSED BY INCORRECT ASSEMBLY.**





ATTENTION
Switch-off the power supply before any installation and maintenance operations

	D58/0	D58/1	D58/2
A	90	140	207
B	45	70	103
C	135	210	310
D	120	193	275

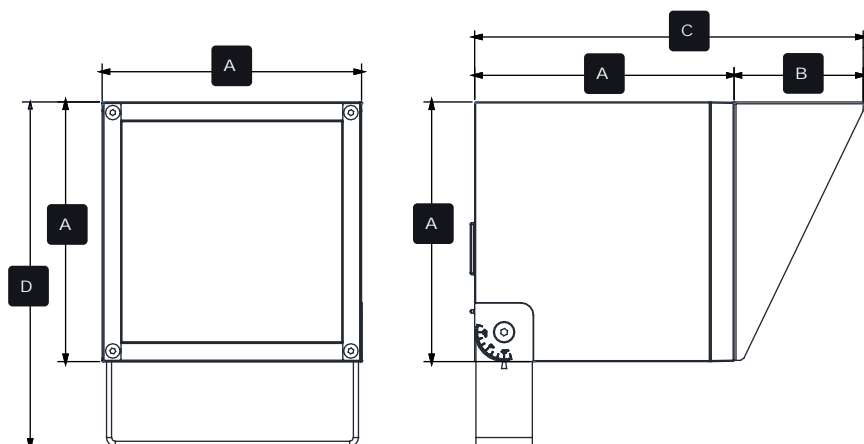


Quality control: In case of complaint please get in touch with our company or its sales organization. Please give the number of your order as well as the serial number that recognizes the fixture. / Specifications are subject to change without notice!

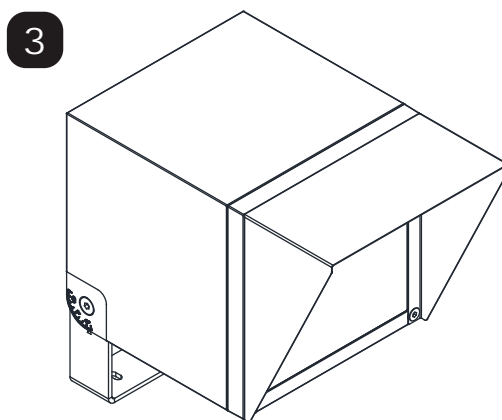
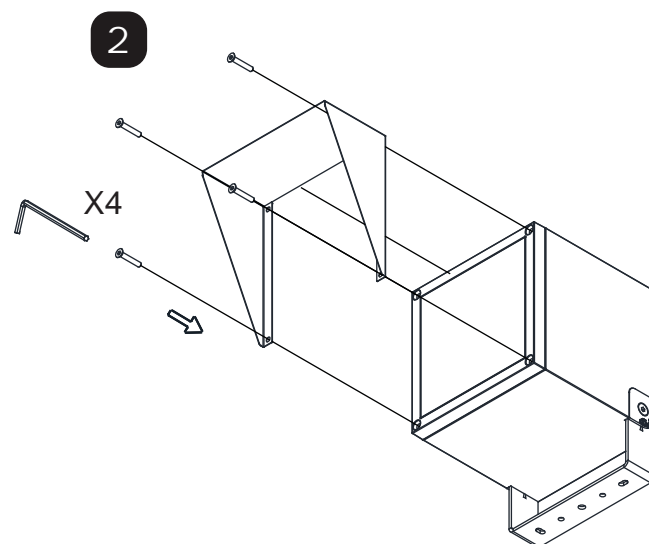
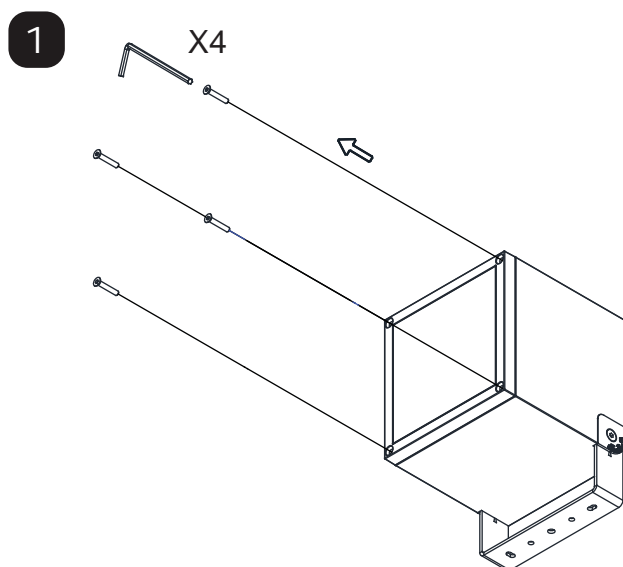
instructions de montage - entretien

D58 box/P - accessoires VS

REMARQUE: les instructions d'assemblage ci-jointes informent l'utilisateur des modalités d'entretien et de remplacement des lampes. Il est interdit d'effectuer toute manipulation et/ou transformation de l'appareil, qui doit être installé et utilisé tel qu'il a été fourni et selon les normes nationales pour les installations. La non conformité des installations conduit à l'annulation de toute forme de garantie; l'entreprise ne peut pas être tenue pour responsable des dommages causés par une mauvaise installation. L'INSTALLATION DOIT ÊTRE EFFECTUÉE PAR UN PERSONNEL QUALIFIÉ.



	D58/0	D58/1	D58/2
A	90	140	207
B	45	70	103
C	135	210	310
D	120	193	275

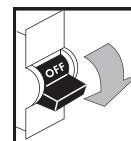
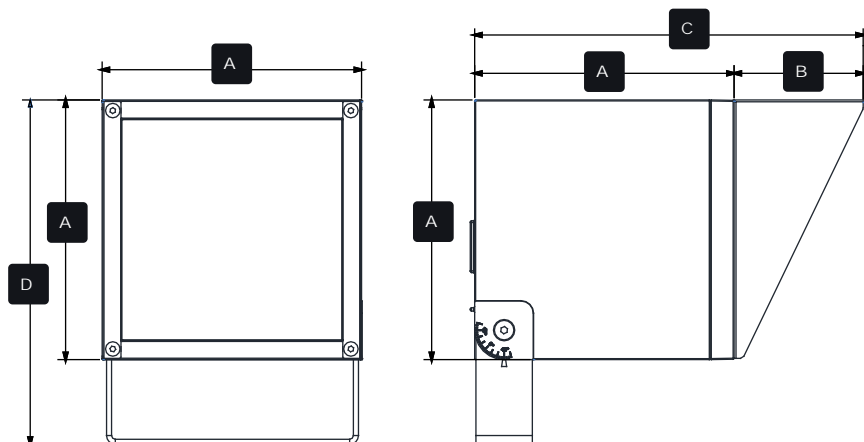


Contrôle qualité: Pour toute réclamation, nous vous prions de bien vouloir contacter notre société ou notre organisation de vente, en citant le numéro de commande et le numéro qui contremarque l'appareil. / Sous réserve de modifications des spécifications techniques!

Montageanleitung - Instandhaltung

D58 box/P - Zubehör VS

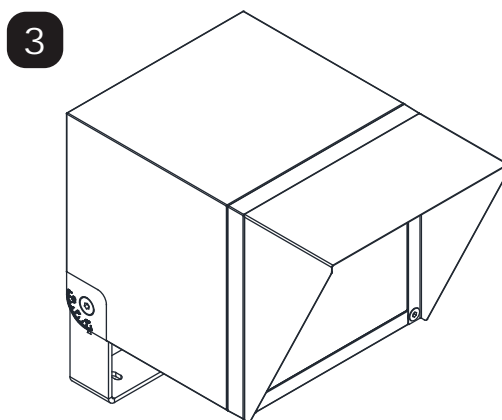
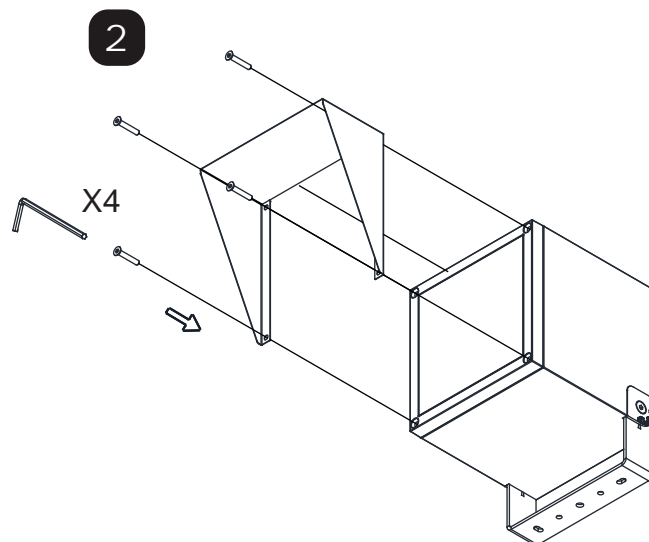
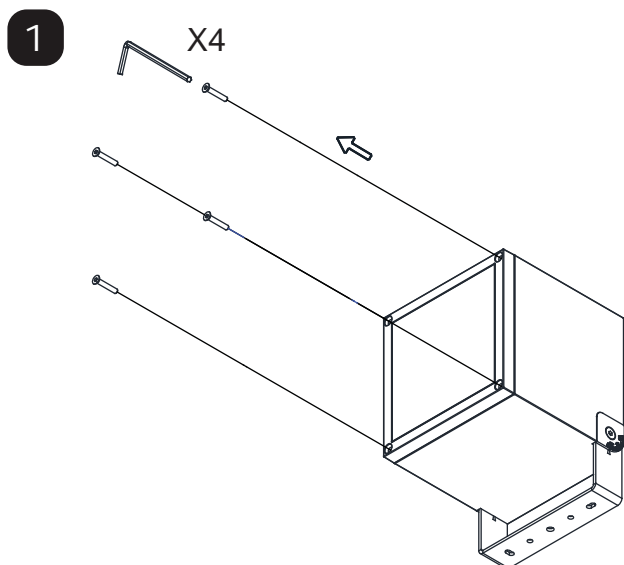
WICHTIGER HINWEIS: diese Montageanleitung informiert den Anwender über die korrekten Wartungsmaßnahmen und den Austausch der Lampen. Jede Manipulation und/oder Veränderung des Geräts, das in dem gelieferten Zustand installiert und verwendet werden muss und den nationalen Normen für Anlagen entspricht, ist verboten. Bei unsachgemäßer Installation verfallen jegliche Garantieansprüche und die Firma haftet nicht für Schäden aufgrund einer unsachgemäßen Installation. DIE INSTALLATION MUSS VON QUALIFIZIERTEM FACHPERSONAL DURCHGEFÜHRT WERDEN.



ACHTUNG:

Trennen sie das gerät von der netzspannung, bevor sie arbeiten jeder art ausführen!

	D58/0	D58/1	D58/2
A	90	140	207
B	45	70	103
C	135	210	310
D	120	193	275



Qualitätskontrolle: Sollten Sie Reklamationen haben, wenden Sie sich an unsere Firma oder an unsere Verkaufsorganisation unter Angabe des Bestelldatums und der Kennnummer des Geräts. / Technische Änderungen vorbehalten!